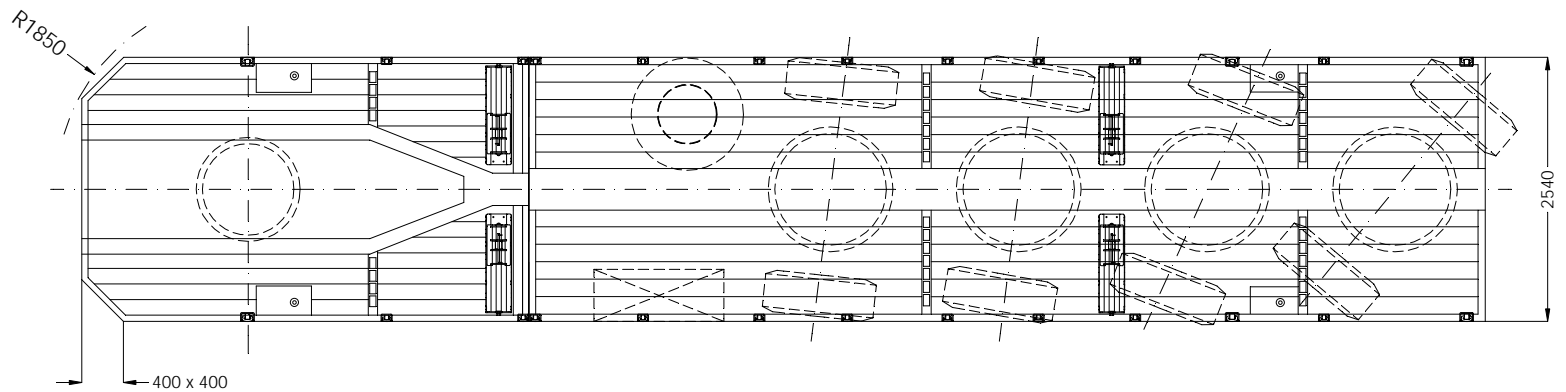


\* Bei einer Aufsattelhöhe von +/- 1250 mm



\* : beladen/laden  
 \*\* : unbeladen/unladen

Technische Änderungen vorbehalten  
 Allgmeinintoleranzen nach DIN ISO 2768-c  
 und DIN 7168-g

Malina Radek

Zeichnung : WWP_DWG-021596		Rev.:	Tele-Z-4L-AA
			25-13.50-22.5-2.54
Datum	Name	1:50 A3	Faymonville Distribution AG Duarrefstrooss 8 L-9990 Weiswampach Tel.: +352 / 26 90 04 155 Fax: +352 / 26 90 04 425 E-Mail : general@faymonville.com Web : www.faymonville.com
gez. 02/01/2016	LHE		
gepr.	FAY		
		Diese Zeichnung ist unser Eigentum. Vervielfältigung und Weitergabe an Dritte nur nach schriftlicher Genehmigung.	